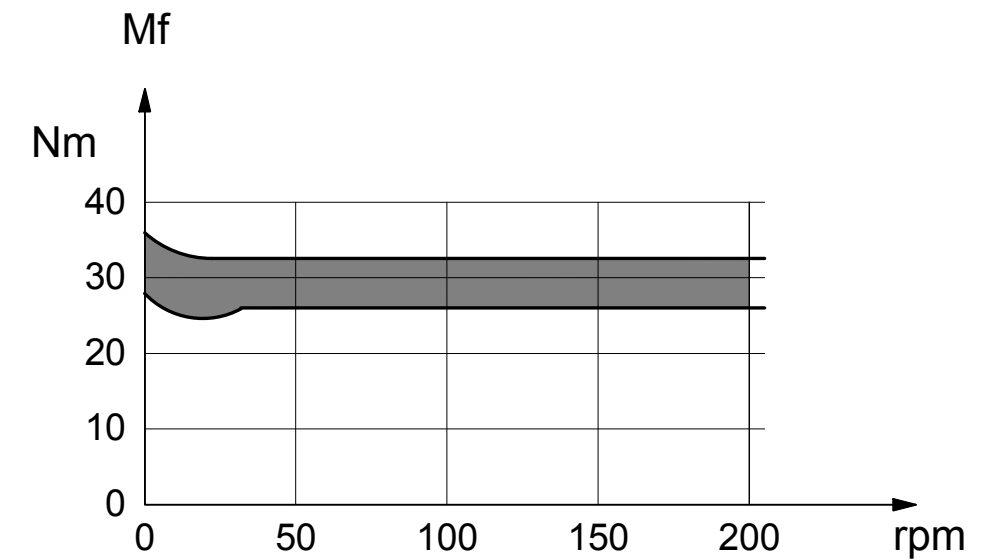
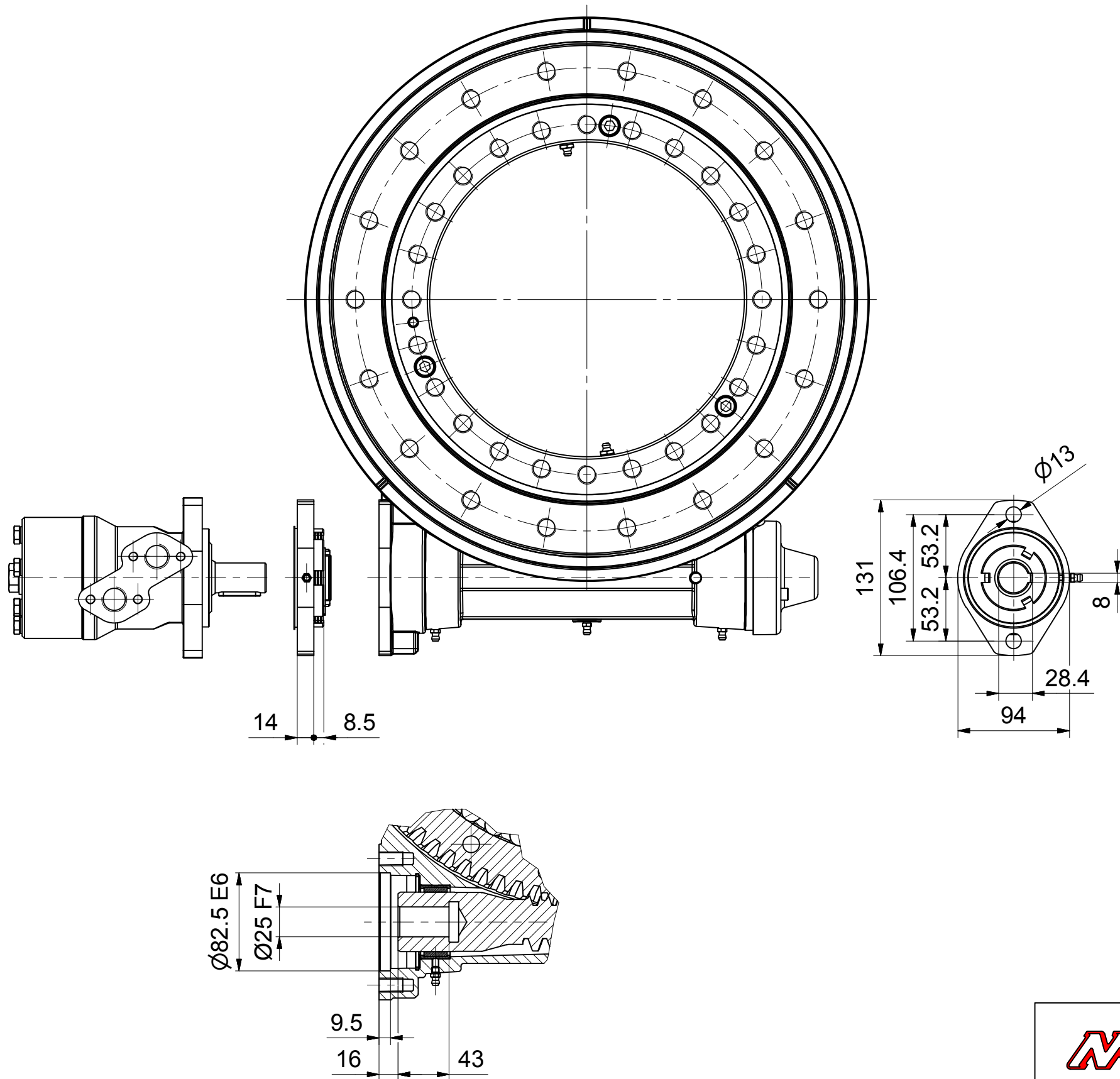


# INSTALLAZIONE - ASSEMBLING

# COPPIA FRENANTE - BRAKING TORQUE



# DATI TECNICI - TECHNICAL DATA

Coppia frenante nominale Braking torque	26-34 Nm
Velocità max Max. speed	200 rpm
Lubrificazione Lubrication	A grasso By grease

**Meta**  
HYDRAULIC

42048 RUBIERA (RE) ITALY

SCHEDA TECNICA - TECHNICAL SHEET  
GRUPPO FRENO - BRAKING UNIT

COD. FR00001-26 REV. 00